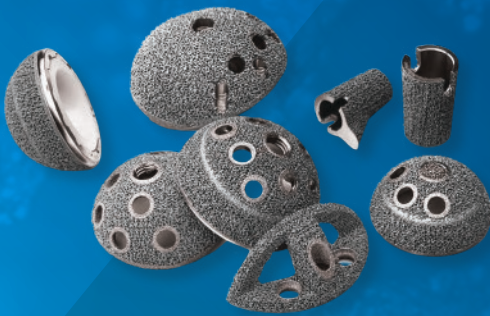
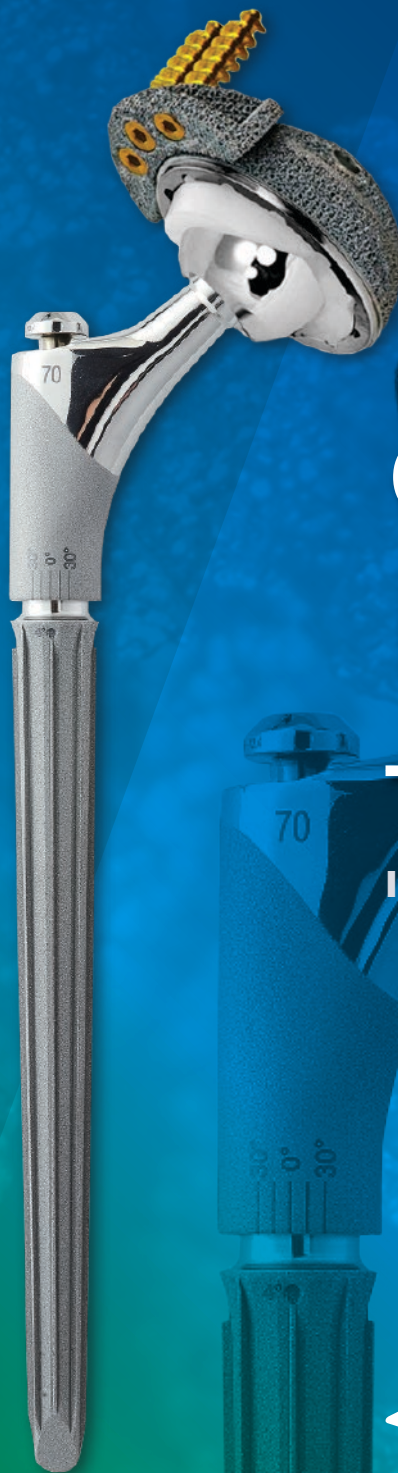


bioadvance

— DISPOSITIVOS MÉDICOS —

CADERA DE REVISIÓN

IMPRESIÓN 3D METAL TRABECULAR



**AK
MEDICAL**

REPRESENTANTE EXCLUSIVO

CE 2292

TTM-Metal Trabecular de Titanio

Impresión 3D

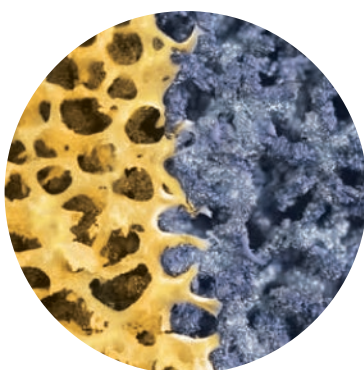
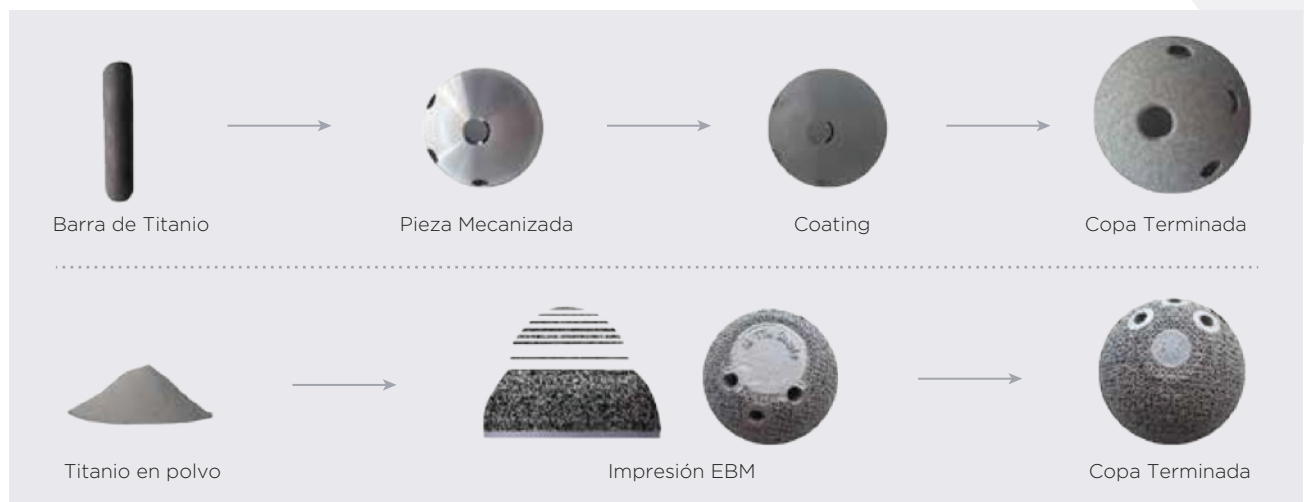
Consultar disponibilidad según país o región

CARACTERÍSTICAS

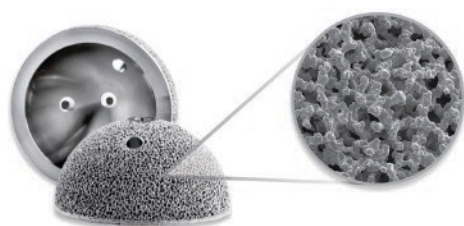
Los implantes de Impresión 3D AK Medical son fabricados bajo el proceso más avanzado de Fusión por Haz de Electrones (EBM). Utilizando un haz de alta energía para adherir el titanio capa por capa.

Superando el concepto de coating o Plasma Spray, no existe una interfaz entre una pieza mecanizada y el recubrimiento. Por tal motivo NO existe riesgo de desprendimiento.

Proceso Comparativo



Comparación con el hueso



Vista con microscopio electrónico de barrido (SEM)

La estructura del titanio trabecular no es un coating o recubrimiento en Plasma Spray, pero la oseointegración se inicia amigablemente con la estructura trabecular, generada por la EBM.

La efectividad de la oseointegración y la biocompatibilidad ha sido demostrada en numerosos estudios relacionados.

La tecnología de impresión 3D permite una perfecta porosidad que oscila entre el 60 y 90%

REFERENCIA	SISTEMA DE IMPRESIÓN 3D ACT
Diámetro	600µm-1000µm
Porosidad	60%~90%

AK-MR

Vástago Femoral de Revisión Modular (132°)

Consultar disponibilidad según país o región

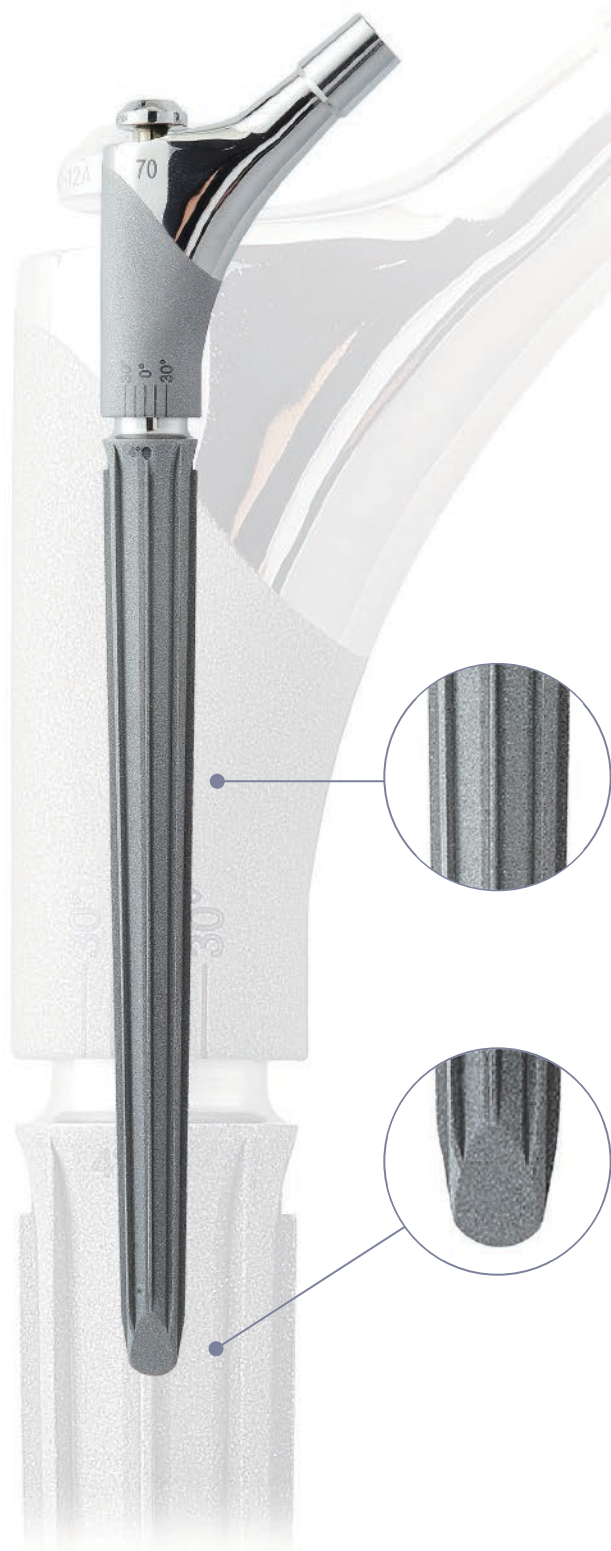
CARACTERÍSTICAS

El vástago AK-MR proporciona la oportunidad para tratar las varianzas amplias en la anatomía del paciente y permite una fijación extensiva en el fémur; esta filosofía de diseño en la cirugía de revisión femoral ha sido muy exitosa. Los resultados muestran el remodelado favorable del stock de hueso femoral proximal cuando hubo pérdida excesiva de hueso.

Los vástagos AK-MR se diseñaron para lograr una fijación distal segura en el fémur, utilizando un vástago filosamente ranurado y cónico distal. El vástago distal cónico está diseñado para servir como cuña en el canal medular femoral, transfiriendo fuerzas axiales y de doblez, mientras que las ranuras se ajustan a presión en el hueso para proporcionar una estabilidad rotacional.

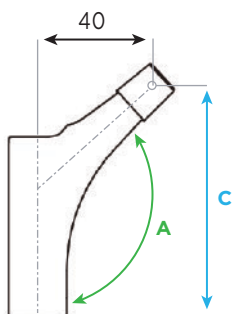
Un bisel en el extremo distal del vástago es una característica de diseño que está destinada para aumentar la facilidad de inserción, para mejor acomodar el arco del fémur y reducir el potencial de perforación cortical femoral distal.

Múltiples tamaños en cada tipo de cuerpo permiten un relleno metafisario, fijación y soporte proximal de la prótesis.



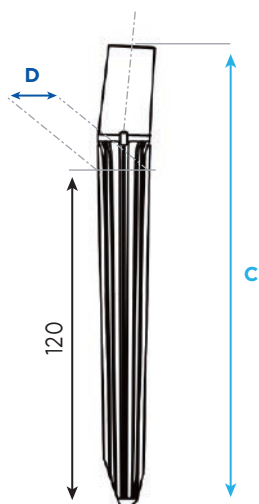
AK-MR Vástago Femoral de Revisión Modular (132°)

AK-MR Cuerpo Femoral Proximal de Revisión Modular (132°)



DESCRIPCIÓN	REF	CÓDIGO	LONGITUD DEL CUERPO (C) (mm)	ÁNGULACIÓN DEL CUELLO (A)
AK-MR Cuerpo Femoral Proximal de Revisión Modular (132°)	1 #	1100-2501	50	132°
English: AK-MR Proximal Femoral Stem	2 #	1100-2502	60	
Material: Titanio	3 #	1100-2503	70	
Superficie recubierta de: Blasting	4 #	1100-2504	80	
Cono: 12/14	5 #	1100-2505	90	
	6 #	1100-2506	100	
	7 #	1100-2507	110	

AK-MR Vástago Femoral Distal



DESCRIPCIÓN	REF	CÓDIGO	LONGITUD DEL VÁSTAGO (C) (mm)	DIÁMETRO DEL VÁSTAGO (D)
AK-MR Vástago Femoral Distal de Revisión Modular (132°)	Ø14x165	1300-1414	132	14
	Ø14x225L	1300-1420L	192	
	Ø15x165	1300-1514	132	15
	Ø15x225L	1300-1520L	192	
	Ø16x165	1300-1614	132	16
	Ø16x225L	1300-1620L	192	
	Ø17x165	1300-1714	132	17
	Ø17x225L	1300-1720L	192	
	Ø18x165	1300-1814	132	18
	Ø18x225L	1300-1820L	192	
	Ø19x165	1300-1914	132	19
	Ø19x225L	1300-1920L	192	
	Ø20x165	1300-2014	132	20
	Ø20x225L	1300-2020L	192	
	Ø20x165	1300-2214	132	22
	Ø22x225L	1300-2220L	192	

AK-MR Tornillo Femoral



DESCRIPCIÓN	REF	CÓDIGO	LONGITUD	DIÁMETRO	
AK-MR Tornillo Femoral	1300-0824	1 #	24	8	
	1300-0834	2 #	34		
	1300-0844	3 #	44		
	English: AK-MR Cementless Femoral Screw	1300-0854	4 #		54
	Material: Titanio	1300-0864	5 #		64
		1300-0874	6 #		74
		1300-0884	7 #		84

AK-SL

Vástago Femoral de Revisión (135°)

Consultar disponibilidad según país o región

CARACTERÍSTICAS

El vástago AK-SL está diseñado para la cirugía no cementada de revisión femoral, con fijación distal garantizada usando los principios de Wagner.

Vástago cónico de 2° con una sección transversal circular, el cirujano puede colocar el AK-SL en cualquier versión. El vástago tiene 8 estrías longitudinales con bordes relativamente filosos que tienen el propósito de incorporarse en la corteza femoral, permitiendo una estabilidad rotacional óptima.

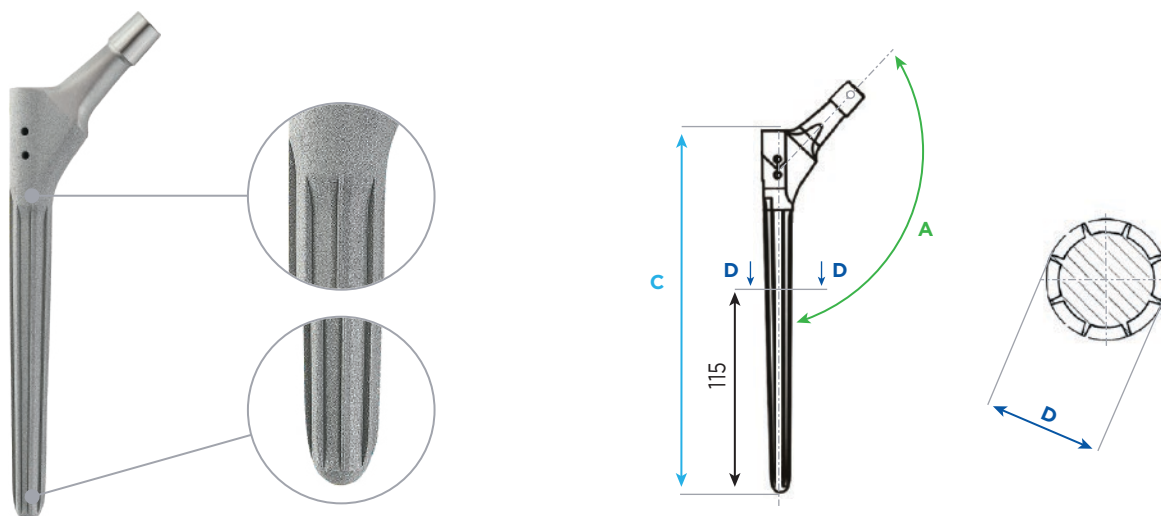
El vástago AK-SL ofrece dos opciones de longitud:

- 190mm con diámetros de 14mm a 20mm
- 225mm en diámetros de 14mm a 22mm

La longitud del Vástago AK-SL junto con el ajuste seguro del diseño cónico y las ranuras resistentes a la torsión, proporcionan una fijación firme del hueso saludable distal al lecho prostético original.



AK-SL Vástago Femoral de Revisión (135°)



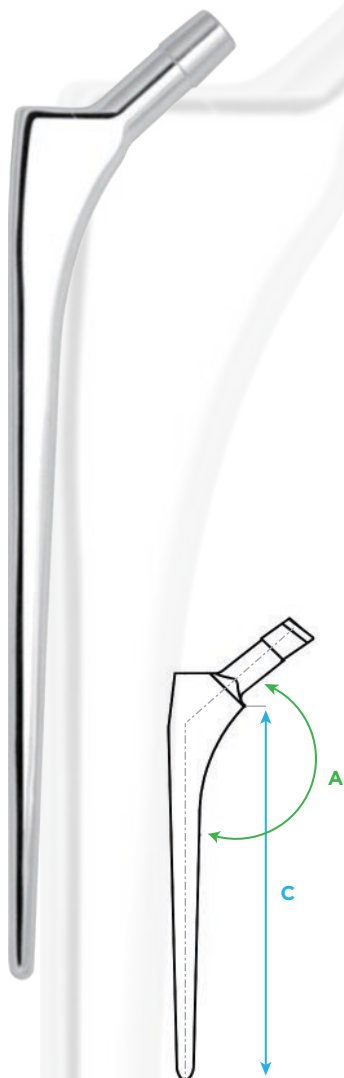
AK-SL Vástago Femoral No Cementado de Revisión (135°)

DESCRIPCIÓN	REF	CÓDIGO	DIÁMETRO MEDIAL (D)	LONGITUD DEL VÁSTAGO (C) (mm)	ÁNGULACIÓN DEL CUELLO (A)
AK-SL Vástago Femoral de Revisión English: AK-SL Femoral Stem Material: Titanio Superficie recubierta de: Blasting Cono: 12/14	23#	1100-2923	14	190	135°
	24#	1100-2924	15	190	
	25#	1100-2925	16	190	
	26#	1100-2926	17	190	
	27#	1100-2927	18	190	
	28#	1100-2928	19	190	
	29#	1100-2929	20	190	
	32#	1100-2932	14	225	
	33#	1100-2933	15	225	
	34#	1100-2934	16	225	
	35#	1100-2935	17	225	
	36#	1100-2936	18	225	
	37#	1100-2937	19	225	
	38#	1100-2938	20	225	
	39#	1100-2939	21	225	
	40#	1100-2940	22	225	

ACP-Long

Vástago Femoral Cementado de Revisión

Consultar disponibilidad según país o región



CARACTERÍSTICAS

La filosofía de diseño de doble cono proporciona fuerzas de compresión naturales para asegurar que el implante se encuentre asentado firmemente colocado dentro del manto de la capa de cemento.

Superficie pulida diseñada para trabajar en conjunto con la geometría cónica mejorando la estabilidad del vástago.

La simplicidad de la técnica quirúrgica, permite utilizarlo en deficiencias y deformidades femorales que de otra manera requieren de un enfoque transtrocanterico y colocar un tallo recto no cementado para corregir la deformidad.

Minimiza el riesgo de fracturas peri-protésicas debido a que no es necesario impactarlo.

Elimina la necesidad de fresar el hueso para adaptarlo a un tallo específico.

ACP-Long Vástago Femoral Cementado de Revisión

DESCRIPCIÓN	REF	CÓDIGO	LONGITUD DEL VÁSTAGO (C) (mm)	ANGULACIÓN DEL CUELLO (A)
ACP Long Vástago Femoral Cementado de Revisión English: ACP Long Cemented Femoral Stem Material: CoCrMo Superficie: Altamente Pulida Cono: 12/14	4#(M)	1100-1004	170	132°
	5#(L)	1100-1005	200	
	10#	1100-1010	225	
	13#	1100-1013	245	
	14#(XS)	1100-1014	150	
	15#(S)	1100-1015	160	

AK-L-II

Liners HXLPE

Consultar disponibilidad según país o región



CARACTERÍSTICAS

Los liners están diseñados para impactarse dentro del shell a través de un anillo circunferencial que embona en la ranura de unión del metálico.

Se puede lograr una estabilidad rotacional cuando las cejas antirotacionales del shell se anclan en las cejas del inserto. El diseño de cejas permite impactar el inserto en 12 posiciones distintas.

AK-L-II-Liner HXLPE

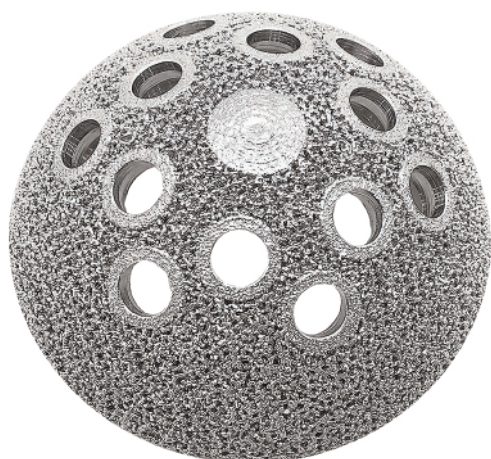
DESCRIPCIÓN	REF	CÓDIGO	DIÁMETRO (mm)	COMPATIBILIDAD CON CABEZA FEMORAL
AK-L-II Liner HXLPE English: AK-L-II Liner HXLPE Material: HXLPE	32/22	2329-3222	32	22
	34/22	2329-3422	34	22
	36/28	2329-3628	36	28
	38/28	2329-3828	38	
	40/28	2329-4028	40	
	42/28	2329-4228	42	
	44/28	2329-4428	44	
	46/28	2329-4628	46	
	48/28	2329-4828	48	
	50/28	2329-5028	50	
	52/28	2329-5228	52	32
	54/28	2329-5428	54	
	40/32	2329-4032	40	
	42/32	2329-4232	42	
	44/32	2329-4432	44	
	46/32	2329-4632	46	
	48/32	2329-4832	48	
	50/32	2329-5032	50	
	52/32	2329-5232	52	
	54/32	2329-5432	54	
	56/32	2329-5632	56	
	58/32	2329-5832	58	
	60/32	2329-6032	60	36
	44/36	2329-4436	44	
	46/36	2329-4636	46	
	48/36	2329-4836	48	
	50/36	2329-5036	50	
	52/36	2329-5236	52	
	54/36	2329-5436	54	
	56/36	2329-5636	56	
	58/36	2329-5836	58	
	60/36	2329-6036	60	

AK-AC-II-TTM-V

Copa Acetabular Metal Trabecular de Titanio

Consultar disponibilidad según país o región

CARACTERÍSTICAS



El Metal Trabecular de Titanio (TTM) no es un revestimiento; se trata de una estructura geométrica interconectada 3D de crecimiento interno en el hueso; se genera a través de derretimiento de rayo de electrones libre de tecnología fabricada; se ha comprobado su óseointegración efectiva a largo plazo y biocompatibilidad en muchos estudios publicados.

Los shells utilizan un sistema exclusivo de seguridad de impactación. Este sistema de seguridad ayuda a proporcionar una interface segura entre el inserto de polietileno y el shell.

AK-AC-II-TTM-V Copa Acetabular

DESCRIPCIÓN	REF	CÓDIGO	DIÁMETRO DE LA CABEZA FEMORAL EMPAREJADA
AK-AC-II-TTM-V Copa Acetabular English: AK-AC-II-TTM V Acetabular Cup Material: Aleación de Ti Recubrimiento de la Superficie: Metal Trabecular de Ti Estructura Geométrica 3D	48/40	2321-4840	28
	50/42	2321-5042	28/32
	52/44	2321-5244	28/32
	54/46	2321-5446	28/32/36
	56/48	2321-5648	28/32/36
	58/50	2321-5850	28/32/36
	60/52	2321-6052	28/32/36
	62/54	2321-6254	28/32/36
	64/54	2321-6454	28/32/36
	66/58	2321-6658	32/36
	68/58	2321-6858	32/36
	70/60	2321-7060	32/36

3D ACT RTX

Aumento Trabecular de Titanio (Tipo RTX)

Consultar disponibilidad según país o región



CARACTERÍSTICAS

La tecnología de metal trabecular proporciona un alto nivel de porosidad y el potencial de osteoconductividad permite un crecimiento más rápido apoyando la estructura vascularizada para mantener un hueso sano.

3D ACT Aumento Trabecular de Titanio (Tipo RTX)

DESCRIPCIÓN	REF	CÓDIGO	ESPESOR
3D ACT Aumento Trabecular de Titanio (Tipo RTX) English: Titanium Trabecular Augment (RTX) Material: Aleación de Ti Recubrimiento de la Superficie: Metal trabecular de Ti Estructura Geométrica 3D	38/40	5002-3810	10
	42/44	5002-4210	10
	42/44	5002-4215	15
	46/48	5002-4610	10
	46/48	5002-4615	15
	50/52	5002-5010	10
	50/52	5002-5015	15
	50/52	5002-5020	20
	50/52	5002-5030	30
	54/56	5002-5410	10
	54/56	5002-5415	15
	54/56	5002-5420	20
	54/56	5002-5430	30
	58/60	5002-5810	10
	58/60	5002-5815	15
	58/60	5002-5820	20
	58/60	5002-5830	30
	62/64	5002-6210	10
	62/64	5002-6215	15
	62/64	5002-6220	20
62/64	5002-6230	30	
66/68	5002-6610	10	
66/68	5002-6615	15	
66/68	5002-6620	20	
66/68	5002-6630	30	

AK-CP-II

Copa Acetabular UHMWPE

Consultar disponibilidad según país o región



CARACTERÍSTICAS

El diseño de pared posterior de 10 grados previene la luxación.

Disponibles para cabezas femorales 22, 28 y 32.

AK-CP-II Copa Acetabular UHMWPE

DESCRIPCIÓN	REF	CÓDIGO	DIÁMETRO (mm)	COMPATIBILIDAD CON CABEZA FEMORAL
AK-CP-II Copa Acetabular English: AK-CPII Acetabular Cup Material: UHMWPE	38/22	2300-1038	38	22
	40/22	2300-1040	40	
	42/22	2300-1042	42	
	44/28	2300-1044	44	28
	46/28	2300-1046	46	
	48/28	2300-1048	48	
	50/28	2300-1050	50	
	52/28	2300-1052	52	
	54/28	2300-1054	54	
	56/28	2300-1056	56	
	58/28	2300-1058	58	
	60/28	2300-1060	60	
	62/28	2300-1062	62	
	46/32	1300-2046	46	32
	48/32	1300-2048	48	
	50/32	1300-2050	50	
	52/32	1300-2052	52	
	54/32	1300-2054	54	
	56/32	1300-2056	56	
	58/32	1300-2058	58	
	60/32	1300-2060	60	

AK-FH-M

Cabeza Femoral

Consultar disponibilidad según país o región



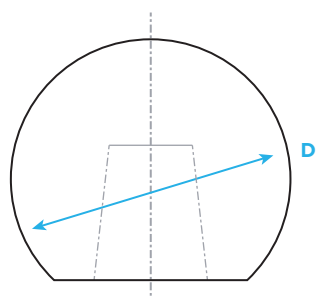
CARACTERÍSTICAS

Material de aleación de CoCrMo.

Opciones de diámetro de 22mm, 28mm, 32mm, 36mm.

Disponible en diferentes longitudes de cuello.

AK-FH-M Cabeza Femoral



DESCRIPCIÓN	REF	CÓDIGO	DIÁMETRO (D) (mm)
AK-FH-M Cabeza Femoral English: AK-FH-M Femoral Head Material: Aleación de Co-Cr-Mo	22/0	1200-0122	22
	22/+4	1200-0222	
	22/+8	1200-0322	
	28/-4	1200-0028	28
	28/0	1200-0128	
	28/+4	1200-0228	
	28/+8	1200-0328	
	28/+12	1200-0828	32
	32/-4	1200-0032	
	32/0	1200-0132	
	32/+4	1200-0232	
	32/+8	1200-0332	
32/+12	1200-0832		
36/-4	1200-0036	36	
36/0	1200-0136		
36/+4	1200-0236		

AK Cage & AK Ring

Refuerzos Acetabulares

Consultar disponibilidad según país o región



CARACTERÍSTICAS

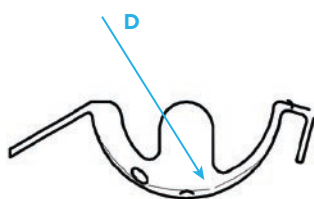
El titanio puro es extremadamente maleable, haciéndolo fácil de doblar. La superficie de cara al hueso está granallada, lo cual genera una rugosidad excelente y favorece el crecimiento óseo.

La posición relativa y la orientación de las aletas, coincide con la moldeadura importante; gran cantidad de orificios para la mayor cantidad de opciones.

El estrechamiento inferior del borde posterior del refuerzo significa que hacia posterior se puede conservar el hueso intacto, desde el borde acetabular.

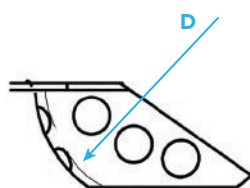
La brida delgada, punteada, curvada hacia arriba está diseñada especialmente para la técnica de impactar el implante en el isquion. Su colocación inferior ofrece un posicionamiento óptimo del centro de rotación.

AK-Cage-S1 Standard



DESCRIPCIÓN	REF	CÓDIGO	DIÁMETRO (D) (mm)
AK-Cage-S1 Refuerzo Acetabular English: AK-CAGE-S1 Standard Acetabular Metal Cup Cage Material: Aleación de Ti	44#	1330-1044	44
	46#	1330-1046	46
	48#	1330-1048	48
	50#	1330-1050	50
	52#	1330-1052	52
	54#	1330-1054	54
	56#	1330-1056	56
	58#	1330-1058	58

AK-Ring-S1 Standard



DESCRIPCIÓN	REF	CÓDIGO	DIÁMETRO (D) (mm)
AK-Ring-S1 Refuerzo Acetabular English: AK-RING-S1 Standard Acetabular Metal Cup Ring Material: Aleación de Ti	44#	1331-1044	44
	46#	1331-1046	46
	48#	1331-1048	48
	50#	1331-1050	50
	52#	1331-1052	52
	54#	1331-1054	54
	56#	1331-1056	56
	58#	1331-1058	58

TORNILLOS

Fijación Acetabular

Consultar disponibilidad según país o región



CARACTERÍSTICAS

Elaborado de Aleación de Ti y Rosca Esponjosa.

Cabeza hexagonal.

Tornillos de Fijación para Copa Acetabular

DESCRIPCIÓN	REF	CÓDIGO	LONGITUD (mm)	DIÁMETRO (mm)
Tornillo de Fijación para Copa Acetabular English: Acetabular Cup Screw Material: Aleación de Ti	15mm	1300-2015	15	6.5
	20mm	1300-2020	20	6.5
	25mm	1300-2025	25	6.5
	30mm	1300-2030	30	6.5
	35mm	1300-2035	35	6.5
	40mm	1300-2040	40	6.5
	45mm	1300-2045	45	6.5
	50mm	1300-2050	50	6.5
	55mm	1300-2055	55	6.5
	60mm	1300-2060	60	6.5
	65mm	1300-2065	65	6.5
	70mm	1300-2070	70	6.5

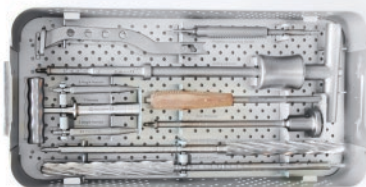
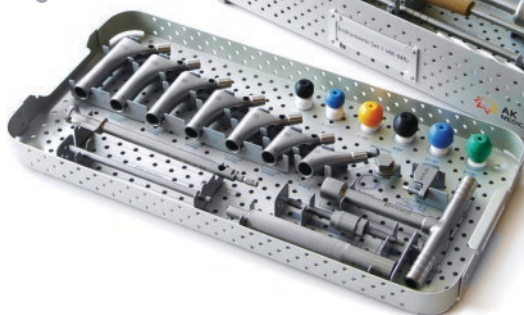
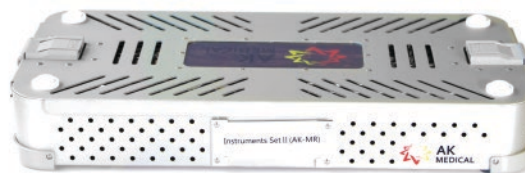
Set AK-MR | Set AK-AC-II

Instrumental Quirúrgico

Consultar disponibilidad según país o región



Vástago de
Revisión Modular
AK-MR



Instrumental para Copas Cementadas
y Copas No Cementadas
AK-AC-II-TP y AK-AC-II-TTM



Desde nuestra sede operativa en Estados Unidos, y filiales en México, Argentina, Bolivia y Chile, ofrecemos las gamas más completas para trauma, columna, cadera y rodilla.



Nuestros dispositivos cumplen con las certificaciones de calidad y registros sanitarios vigentes en cada país. Implementamos procedimientos de trazabilidad y tecnovigilancia en las diferentes etapas de almacenamiento y comercialización. Esta rigurosidad en el control nos permite sostener un alto valor de marca, garantizando la mayor seguridad a los pacientes.

Con más de 8 años dedicados a la importación y comercialización de dispositivos médicos, nos destacamos por nuestro servicio, productos de eficiencia clínica y costos competitivos. Para conocer nuestras líneas de productos, por favor póngase en contacto para vincularlo con el distribuidor más cercano a su ubicación.



USA
1001 N Federal Hwy
S. 355, Hallandale Beach
FL 33009
+1786 375 3968
bioadvanceusa.com

CDMX
Amores 1322
Colonia del Valle Centro
CP 03100, CDMX
+52 55 5925 5323
bioadvance.com.mx

GUADALAJARA
Av. Patria 179. Of. 302 y 303, Piso 3
CP. 45030. Col. Prados Guadalupe
Zapopan, Jalisco
+52 33 1656 4268
bioadvance.com.mx

ARGENTINA
Cnel. Cetz 336, Piso 2
Martínez, B1642
Buenos Aires
+54 11 4765 5995
bioadvance.com.ar

BOLIVIA
Calle Pedro Rodríguez 3830
Santa Cruz de la Sierra
Bolivia
+59 1 7048 5050
bolivia.bioadvanceusa.com

CHILE
Av. Santa María 2670 Of. 503
Providencia 7520424
Región Metropolitana, Santiago
+56 2 6465 989
chile.bioadvanceusa.com



**AK
MEDICAL**

REPRESENTANTE EXCLUSIVO



bioadvance

— *DISPOSITIVOS MÉDICOS* —

MÉXICO

bioadvance.com.mx

ARGENTINA

bioadvance.com.ar

BOLIVIA

bolivia.bioadvanceusa.com

CHILE

chile.bioadvanceusa.com